



Boroscopio para Tuberia Cable de 20 Metros-Modelo NKJ6288-20

Número de Catálogo:
Descripción General:

NKJ6288-20

Boroscopio - Kit de boroscopio para inspección de tubería, pantalla color con sonda de 20 metros.



El boroscopio está diseñado con una cámara a color con lente de zafiro resistente al agua, conectado a una pantalla de 7" de alta definición. La cámara cuenta con iluminación LED que se puede graduar para lograr una mejor visión en sitios claros o muy oscuros. Además, incluye accesorios para la protección de caídas y golpes que pudiera sufrir la cámara, al momento de la inspección. El cable de fibra de vidrio con una longitud de 20m, permite la inspección a largas distancias y sitios remotos. Cuenta con un riel para su fácil enrollado. El monitor permite ver en tiempo real y en alta definición las instalaciones inspeccionadas. Y también se puede acceder al controlador del boroscopio todo el kit viene empacado en un portafolio para ambientes robustos, diseñado a medida para la protección del boroscopio y sus accesorios

APLICACIONES

Suministro y Tratamiento de Aguas.



Aires acondicionados.
Ductos de cableado.
Ductos de sistemas de vacío.
Plomería.
Instalaciones de edificios.

ESPECIFICACIONES TÉCNICAS

DESCRIPTION SPECIFICATIONS AND STANDARD EQUIPMENT SPECIFICATIONS

	ITEM	PARAMETER
General	Operating Temperature	-10°-50°+14°-+122°
	Operating Humidity	30%RH-90%RH
	Storage Temperature	-20°-60°+4°-+140°
	Power adapter	Input:110VAC-240V AC, Output:12V DC 1200mA
	MEAS.	53.5x23x47cm (LxWxH)
	Weight	10Kg(Approx)
Camera	Sensor	1/3" Sony CCD
	TV-Line	480 TV-Line
	View Angle	135°
	Focus Distance	20cm (approx)
	Depth Of Field	100cm(approx)
	Camera Size	φ 23mmx45mm (Main body)
	Camera Length	120mm or 250mm
	Front Lens	Sapphire
	Shell Material	304Stainless Steel
	Lighting	Built-in 12xLED (White)
	Water-Proof	20m water (Camera fix on Cable)
	Power Supply	DC12V
	Current Consume	60mA (LED OFF) ~ 140mA (LED ON)
DVR	Screen	7-inch 16:9 super bright high-definition color LCD screen
	Resolution	800x480 RGB
	Mirror and Flip	Support image mirror, Flip, Mirror & Flip
	Video Resolution	PAL 720x576 25FPS Max NTSC 720x480 30FPS Max
	Video Encoding	H.264
	Photograph	720x480/720x576
	Audio Recording	Local Sound
	Out Put	TV and Audio output
	External Memory	Support SD Memory Card up to 32GB
	Date Output	USB2.0 To PC
	LED Driver	Built-in Dimmer
	Play Back	Video, Photo and Audio
		Language
	Power Supply	DC 6-12V input
	Current Consume	700mA Max
Battery pack	Power Input	DC 6-12V input
	Battery Capacity	7.4V 6600mAh Li-Ion Battery
	Power Output	6-12V DC ~ 5V DC
	Life Time	7 hour (Record) .9 hour (Play Back)
	Charge Time	8 hour
Cable Wheel	Cable Diameter	φ 5.2mm
	Cable Length	20/30/40 meter (Selectable)
	Meter Counter	Selectable
Tool Box	Size	517x434x200mm(LxWxH)
	Box color	Black /Yellow (Selectable)



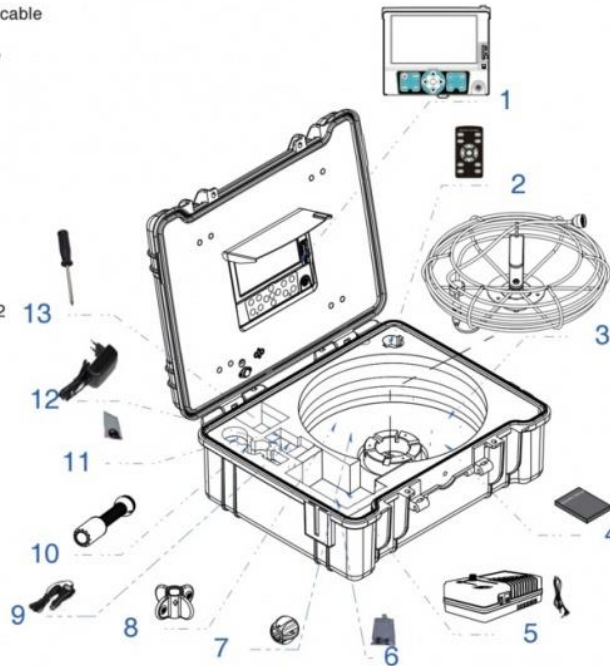
EL PAQUETE INCLUYE

Package Contents

1. Toolbox with DVR
2. Remote control
3. Cable wheel and push cable
4. Operation manual
5. Battery pack and cable
6. Fuse (2x)
7. 46 Support guides
8. 80 Support guides
9. Car charger
10. Camera
11. Screw (2x), nut (2x) and waterproof-ring
12. Adapter
13. Screw Driver

Optional Part


- 1 Text writer: Part 3-423
- 2 Meter counter: Part 4-512



PEDIDOS:

No. de Catálogo	Descripción
NKJ6288-20	Boroscopio para inspección de tuberías con cable de 5.2mm diámetro largo 20m

OPCION CABLE EXTRA: \$ 399.00 USD +IVA "CUALQUIER ROLLO EXTRA."

8	4-501-20 4-501-30 4-501-40	Cable Wheel	Rotatable reel contains ϕ 5.2mm cable. 20, 30, 40M length optional.	
9	4-512-20 4-512-30 4-512-40	Cable Wheel	Rotatable reel contains ϕ 5.2mm cable. 20, 30, 40M length optional. Built-in Meter Counter	